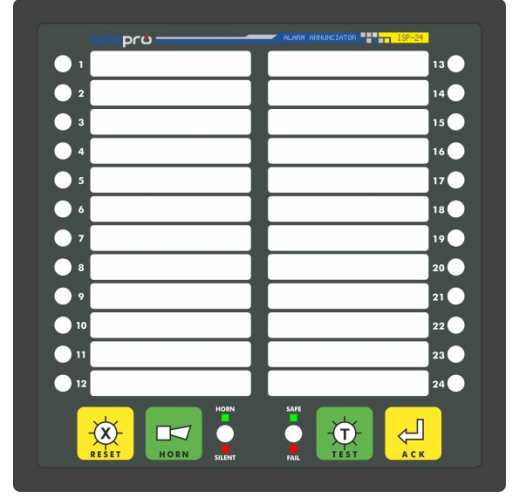


# ISP-24 Basic Alarm Anonsiyatör



24 KANAL LED AYDINLATMA TEKNOLOJİSİ

STANDART HABERLEŞME SEÇENEĞİ

ELEKTROMAGNETİK GÜRÜLTÜ ALTINDA GÜVENLİ ÇALIŞMA

FARKLI GERİLİM SEVİYELERİNDE ÇALIŞABİLME. (24/48 VE 110VDC)

KOLAY PROGRAMLAMA

HER KANAL İÇİN RÖLE ÇIKIŞ SEÇİMLERİNİN ÖN PANELDEKİ BUTONLARLA YAPILABİLME ÖZELLİĞİ.

İZOLELİ RS485 PORTU VE MODBUSRTU PROTOKOL DESTEĞİ

SICAKLIK, KISA DEVRE, AŞIRI AKIM/GERİLİM KORUMALI YÜKSEK KALİTELİ, UZUN ÖMÜRLÜ GÜÇ ÜNİTESİ.

TELEPRO-ISP-24 Alarm Anonsiyatörü, koruma ve kumanda otomasyon sistemlerinde esnek, işlevsel ve güvenilir çözümler sunan ürünümüzdür.

Kaliteli, kompakt ve özgün tasarımı düşük maliyet ile birleştiren ürünümüz, haberleşme seçeneğiyle benzersiz bir tasarımdır.

24 adet girişin her biri izolasyonludur. Opto-kuplör, harmonik bastırıcılar ve gürültü filtreleme yazılımı ile korumalıdır. Cihazın kullanım ortamlarında sürekli rastlanan yüksek elektromagnetik gürültülü ortamlarda güvenle kullanılabilir.

Korna ve zil seçimleri ön panelde bulunan butonlar ile kolayca ayarlanabildiği gibi, ISPSim™ yazılımı ile tüm özellikler yapılandırılabilir.

Elektromagnetik gürültülü ortamlar için tepki ve bırakma süreleri 3-250ms arasında ayarlanabilir.

RS485 haberleşme portu Modbus RTU protokolünü destekler ve SCADA sistemlerine kolayca entegre edilebilir.

ISP-24TELEPRO® tarafından sunulan özel etiketleme şablonunu sayesinde kolayca etiketlenebilir.

## GENEL BİLGİLER

### MODÜLER YAPI

TELEPRO-ISP-24Alarm Anonsiyatörü, kompakt, esnek programlama ve etiketleme seçenekleri sunan ileri teknoloji üründür. Paralel bağlı çalışabilme özelliği ile geniş alan koruma sistemlerinde rahatlıkla kullanılabilir.

### HABERLEŞME (STANDART)

Galvanik izolasyon korumalı cihaza entegre RS485 seri Haberleşme portu ile Modbus RTU protokolünü destekler ve SCADA sistemlerine kolayca adapte edilebilir.

### LED AYDINLATMA

Yüksek kaliteli görüntü sağlayan enerji tasarruflu LED aydınlatmasına sahiptir. Her indikatör için izole edilmiş LED konumlandırmasına sahip ISP-24, karışıklıkları tamamen ortadan kaldırır ve ultra-parlak görüntüsü ile kolay kullanım sağlar.

### TAM YAZILIM KONFIGÜRASYONU

ISPsım™(\*) yazılımı ile; röle seçimi (Korna - Zil), bütün kanallar için tepkime ve bırakma süreleri ile ModbusID ayarları gerçekleştirilebilir.

Ayrıca ön panelde konumlandırılmış push butonları ile cihaz panosunu açmadan güvenli bir şekilde tüm kanalların korna-zil seçimleri yazılımdan bağımsız olarak gerçekleştirilebilir. Bu özgün tasarımın getirdiği avantajlarla Dip Switch ihtiyacı da ortadan kaldırılmıştır.

(\* )Not:ISPsım™ yazılımı sitemizden indirebilirsiniz.

### GİRİŞLER

Tüm Girişler opto kuplör izolelidir. AB Elektromagnetik Yeterlilik (EMC) ve Alçak Gerilim Yönetmelik (LVD) şartlarına tam uyumludur. Hatalı alarm olasılığı tamamen ortadan kaldırılmıştır. Maksimum giriş akımı 5mA, giriş gerilimleri isteğe göre 24/48 ve 110VDC olarak sipariş edilebilir.

### RÖLELİ ÇIKIŞLAR

TELEPRO-ISP-24 standart olarak iki adet Normalde Açık 1-FormA tipi kuru kontak röle çıkışı içermektedir. Çıkışlar KORNA veya ZİL seçeneklerine atanmıştır. Bütün kanallar yazılım veya ön panel butonlarından bu çıkış seçeneklerine ayarlanabilir. Ayrıca iç sistem arızalarında devreye giren ortak uçlu Form C tipi NC/NO çıkışlara sahip FAULT rölesi de mevcuttur.

### AYARLANABİLİR TEPKİ VE BIRAKMA SÜRELERİ

Manevralar sırasında oluşabilecek manyetik alanlara karşı,esnek ve güvenilir çalışma sunan yazılım kontrolü ile ayarlanabilir tepki-bırakma süreleri mevcuttur. ISPsım™ yazılımı ile;

Tepki ve bırakma süreleri ayrı olarak 3ms - 250msarasında ayarlanabilir. Firma çıkış değerleri; tepkime süresi için 5ms, bırakma süresi için 20ms olarak kullanılmaktadır.

### YÜKSEK KALITELİ GÜÇ ÜNİTESİ

TELEPRO-ISP-24, dağıtım sistem otomasyonunda kullanılan farklı seçeneklere uyum amaçlı üç farklı doğru gerilim beslemesine sahiptir. 24/48 ve 110VDC kademelerinde güvenli olarak çalıştırılabilir. Güç kaynaklarımız, kısa devre, aşırı akım/gerilim ve sıcaklık korumalı tasarımlarıyla uzun ömür garantisi sağlar.

### EKRAN VE ETİKETLEME

Membran özellikli, yüksek kaliteli görünüm sunan ön panel tasarımına sahiptir. Kolay değiştirilebilen printer baskılı etiketleme sistemimiz47x 7,5 mm(24 Adet) ölçülerinde ekran genişliği ile kullanıcı dostu tasarıma sahiptir.

Her kanala ait pencereler TELEPRO® tarafından sağlanan bilgisayar ortamındaki etiket şablonuyla isimlendirilir. İstenildiği anda etiket bilgileri kolaylıkla değiştirilebilir.

### KASA VE MONTAJ

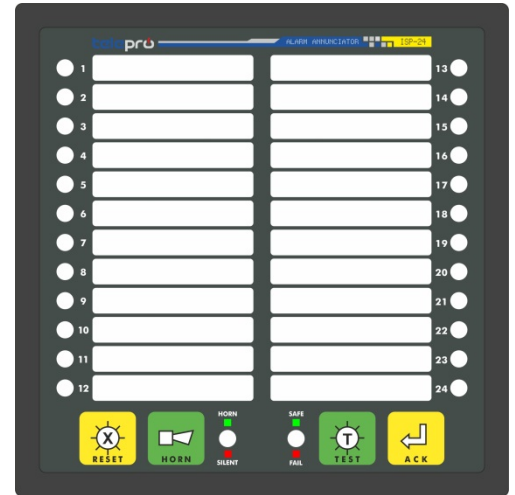
Standart kasalarımızın koruma sınıfı IP51 dir.Standart ölçülerde (144x144x57 mm) ve 750g ağırlığındaki cihazlarımız kolay kullanımlı vidalı montaj sistemi ile hızlı ve güvenli bir şekilde monte/demonte edilebilmektedir.

### KOLAY KULLANIM

TELEPRO-ISP-24'da sahadaki rölelerden gelen 24 adet potansiyel kontaklar cihaz giriş uçlarına bağlanarak etkin hale getirilir.

Her kanal operatör tercihinə göre KORNA veya ZİL rölesine atanabilir. Bu ayarlar aynı zamanda LED aydınlatmada da fark oluşturur.

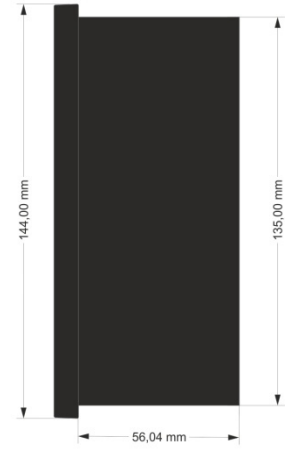
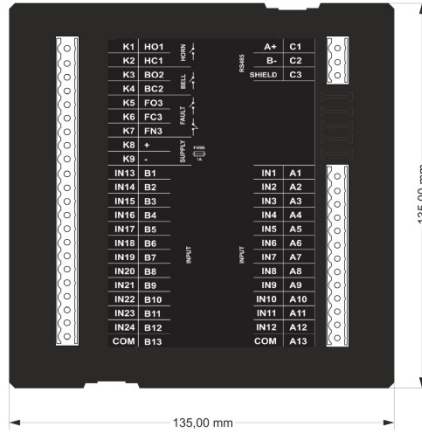
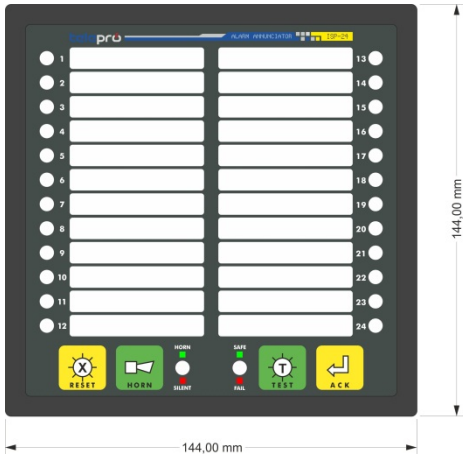
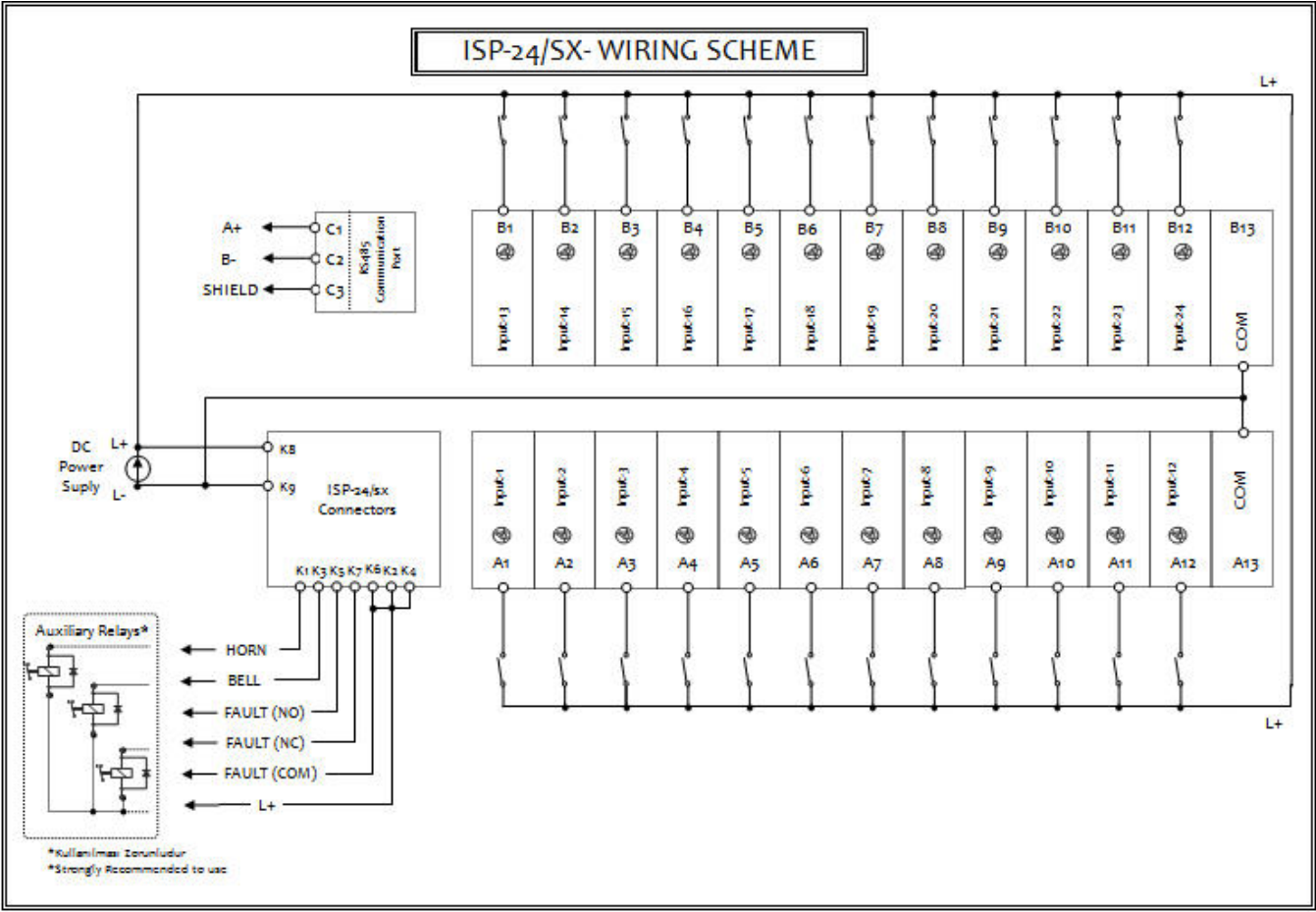
Bağlantı ve diğer detaylar cihazlarımızla sunulan kurulum kılavuzunda ayrıntılı olarak verilmiştir.



# TEKNİK ÖZELLİKLER

\* İşaretiyle belirtilen özellikler opsiyoneldir.

Ürün Tipi	ISP-24-SX	
<b>Besleme</b>		
Besleme Voltajı	24/48Vdc	110/220 Vdc
Besleme Voltajı Aralığı	18-60Vdc	88-242Vdc
Besleme Gücü	5W	
<b>Girişler</b>		
Giriş Sayısı	24	
Giriş Tipi	Optik İzoleli	
Giriş Akımı ( Kanal Başına )	Max. 5 mA	Max. 5 mA
Giriş Direnci (min)	60 kΩ	150kΩ
Giriş Eşik Voltajı	12V ± %20	65 V ± %20
Transiyent Voltaj	Ortak Mod: 1kV – Seri Mod: 2kV	
* Tepki Süresi	*Programlanabilir 3-250msDefault :5 ms	
* Bırakma Süresi	*Programlanabilir 3-250msDefault :20 ms	
Bağlantı Tipi	Vidalı, Geçmeli Tip Klemens	
Kablo Kesiti	12 AWG (2.5 mm)	
<b>Çıkışlar</b>		
Kontak Çıkışları	48Vdc-1A / 250Vdc-0.2A	
Korna Rölesi	1-Form-A kuru kontak röle (SPST) (NO)	
Zil Rölesi	1-Form-A kuru kontak röle (SPST) (NO)	
Arıza Rölesi	1-Form-C kuru kontak röle (SPDT) (NO/NC)	
<b>Haberleşme</b>		
Haberleşme Portu	2 telli RS485	
Haberleşme Protokolü	Modbus RTU 19200,8n1	
<b>Kullanıcı Arayüzü</b>		
Buton	Reset – Horn – Test - Ack	
Ön Panel	2 Katmanlı, Kabartmalı, Cepli Membran	
Pencere Ölçüleri(ExB)	47x7,5 mm (24 Adet)	
Işıklı Uyarı	LED Aydınlatma (Kırmızı-Yeşil)	
Sesli Uyarı	23mm Buzzer 75 dbA	
* Korna – Zil Konfigürasyonu	Ön Panel Butonları – ISPSim Yazılımı İle	
<b>Kasa</b>		
Kasa Tipi	Panel tipi	
Ölçü(ExBXD)	144x144x57 mm	
Pano Bağlantısı	Geçmeli Vidalı Tip	
Koruma Sınıfı	IP51	
Ağırlık	750 gr	
<b>Çevre Özellikleri</b>		
Çalışma sıcaklığı	-20 C – +55 C	
Depolama Sıcaklığı	-25 C – +80 C	
Nem	0-95% RH	
<b>Ambalaj</b>		
Ambalaj Tipi	Karton Kutu	
Ambalaj Ölçüleri(ExBxD)	183x153x107 mm	
Ağırlık	870 gr	



ISO 9001-2000 Cert. No:689866

Tüm Ürünlerimiz Üretim Hatalarına Karşı  
2 Yıl Garantilidir.

TELEPRO ENERJİ VE ELEKTRONİK SİSTEMLERİ SAN.TİC. LTD.ŞTİ.  
Ferhatpaşa Mah. 99.Sok. No:46/5 ATAŞEHİR – İSTANBUL / TURKEY  
Tel : +90 216 469 73 73 pbx Fax: +90 216 469 73 74  
web: [www.telepro.com.tr](http://www.telepro.com.tr) -posta: [info@telepro.com.tr](mailto:info@telepro.com.tr)

Telepro Enerji burada bahsedilen veri ve bilgilerde önceden bilgi vermeksizin değişiklik yapma hakkına sahiptir

**telepro**  
Telepro Enerji ve Elektronik Sistemleri San.Tic.Ltd.Şti.