



ISP-32-DX Alarm İndikatör

SAHA KONTAKLARINA KABLO BAĞLAMAKSIZIN ALARM ANONSIYATÖR FONKSİYONU.

SCADA/OTOMASYON SİSTEMLERİNDE KULLANIMA ELVERİŞLİ.

32 KANAL LED AYDINLATMA TEKNOLOJİSİ.

STANDART HABERLEŞME SEÇENEĞİ.

ELEKTROMAGNETİK GÜRÜLTÜ ALTINDA GÜVENLİ ÇALIŞMA.

FARKLI GERİLİM SEVİYELERİNDE ÇALIŞABİLME. (24/48 VE 110/220VDC)

KOLAY PROGRAMLAMA.

HER KANAL İÇİN RÖLE ÇIKIŞ SEÇİMLERİNİN ÖN PANELDEKİ BUTONLARLA YAPILABİLME ÖZELLİĞİ.

İZOLELİ RS485 PORTU VE MODBUSRTU PROTOKOL DESTEĞİ...

TELEPRO ISP-32-DX Alarm İndikatörü, koruma ve kumanda otomasyon sistemlerinde esnek, işlevsel ve güvenilir çözümler sunan ürünümüzdür.

Kaliteli, kompakt ve özgün tasarımı düşük maliyet ile birleştiren ürünümüz, haberleşme üzerinden alarm algılama özelliğiyle benzersiz bir tasarımıdır. Sahadaki kontak bilgilerini kablaj yapmadan, sadece ekranlı 2telli RS485 haberleşme vasıtasıyla alıp, anons etme özelliği sayesinde, alarm bildirme konusuna yeni bir yaklaşım getirmektedir.

Korna ve zil seçimleri ön panelde bulunan butonlar ile kolayca ayarlanabildiği gibi, ISPSim™ yazılımı ile tüm özellikler yapılandırılabilir.

RS485 haberleşme portu Modbus RTU protokolünü destekler ve SCADA sistemlerine kolayca entegre edilebilir.

ISP-32-DX TELEPRO® tarafından sunulan özel etiketleme şablonunu sayesinde kolayca etiketlenebilir.

GENEL BİLGİLER

MODÜLER YAPI

TELEPRO-ISP-32-DX Alarm İndikatörü, kompakt, esnek programlama ve etiketleme seçenekleri sunan ileri teknoloji ürünüdür.

Paralel bağlı çalışabilme özelliği ile geniş alan koruma sistemlerinde rahatlıkla kullanılabilir.

HABERLEŞME (STANDART)

Galvanik izolasyon korumalı cihaza entegre RS485 seri Haberleşme portu ile Modbus RTU protokolünü destekler ve SCADA sistemlerine kolayca adapte edilebilir.İlgili Modbus adresleri Telepro dan sağlanabilir.

LED AYDINLATMA

Yüksek kaliteli görüntü sağlayan enerji tasarruflu LED aydınlatmasına sahiptir. Her indikatör için izole edilmiş LED konumlandırmasına sahip ISP-32-DX, karışıklıkları tamamen ortadan kaldırır ve ultra-parlak görüntüsü ile kolay kullanım sağlar.

TAM YAZILIM KONFIGÜRASYONU

ISPsim™ yazılımı ile; röle seçimi (Korna - Zil), bütün kanallar için tepkime ve bırakma süreleri ile ModbusID ayarları gerçekleştirilebilir.

Ayrıca ön panelde konumlandırılmış push butonları ile cihaz panosunu açmadan güvenli bir şekilde tüm kanalların korna-zil seçimleri yazılımdan bağımsız olarak gerçekleştirilebilir. Bu özgün tasarımın getirdiği avantajlarla Dip Switch ihtiyacı da ortadan kaldırılmıştır.

GİRİŞLER

Alarm indikatörümüzde, standart Alarm Anonsiyatörlerden farklı olarak alarmı bildirilecek kanallara ait giriş bağlantı terminalleri kaldırılmıştır. Bu girişler,Scada/HIM otomasyon yazılımı üzerinden haberleşmeyle alarm indikatörüne aktarılır. Böylece sadece ekranlı ztelli RS485 kablosu çekilmek suretiyle girişlere çekilecek bir sürü kablodan tasarruf edilmiş olur.

RÖLELİ ÇIKIŞLAR

TELEPRO-ISP-32 standart olarak iki adet Normalde Açık 1-FormA tipi kuru kontak röle çıkışı içermektedir. Çıkışlar KORNA veya ZİL seçeneklerine atanmıştır. Bütün kanallar yazılım veya ön panel butonlarından bu çıkış seçeneklerine ayarlanabilir.

Ayrıca iç sistem arızalarında devreye giren ortak uçlu Form C tipi NC/NO çıkışlara sahip FAULT rölesi de mevcuttur.

YÜKSEK KALITELİ GÜÇ ÜNİTESİ

TELEPRO-ISP-32-DX, dağıtım sistem otomasyonunda kullanılan farklı seçeneklere uyum amaçlı ikifarklı doğru gerilim beslemesine sahiptir. 24/48 ve 110/220VDC kademelerinde güvenli olarak çalıştırılabilir. Güç kaynaklarımız, kısa devre, aşırı akım/gerilim ve sıcaklık korumalı tasarımlarıyla uzun ömür garantisi sağlar.

EKRAN VE ETİKETLEME

Membran özellikli, yüksek kaliteli görünüm sunan ön panel tasarımına sahiptir. Kolay değiştirilebilen printer baskılı etiketleme sistemimiz 51,5x11 mm (32 Adet) ölçülerinde ekran genişliği ile kullanıcı dostu tasarıma sahiptir.

Her kanala ait pencereler TELEPRO® tarafından sağlanan bilgisayar ortamındaki etiket şablonuyla isimlendirilir. İstenildiği anda etiket bilgileri kolaylıkla değiştirilebilir.

KASA VE MONTAJ

Standart kasalarımızın koruma sınıfı IP51 dir.Standart ölçülerde (288x144x82,5 mm) ve 1170g ağırlığındaki cihazlarımız kolay kullanımlı vidalı montaj sistemi ile hızlı ve güvenli bir şekilde monte/demonte edilebilmektedir.

KOLAY KULLANIM

TELEPRO-ISP-32-DX'de, sahadaki rölelerden gelen 32adet potansiyel kontakların durumları kablağ yerine, yazılım vasıtasıyla haberleşmeyle İndikatöre aktarılarak etkin hale getirilir.

Her kanal operatör tercihine göre KORNA veya ZİL rölesine atanabilir. Bu ayarlar aynı zamanda LED aydınlatmada da fark oluşturur.

SERTİFİKALAR & ONAYLAR

CE Belgelendirme : CE (ESİM)

EMC Uyumluluğu : EN 61000-4-2 (+A1/ +A2 Dielectric Withstand)

:EN 61000-4-3 (Radiated RFI Immunity)

:EN 61000-4-4 (Electrical Fast Transient)

:EN61000-4-5 (Surge Immunity)

:EN61000-4-6 (Conducted RFI Dist. Immunity)

:EN61000-4-8 (Radiated Power Freq. Immunity)

:EN61000-4-11(Immunity to Voltage dips)

:EN61326-1 (Equipment for Measurement)

:EN55011 (+A2 Emmission – Ind. Sci. & Med.)

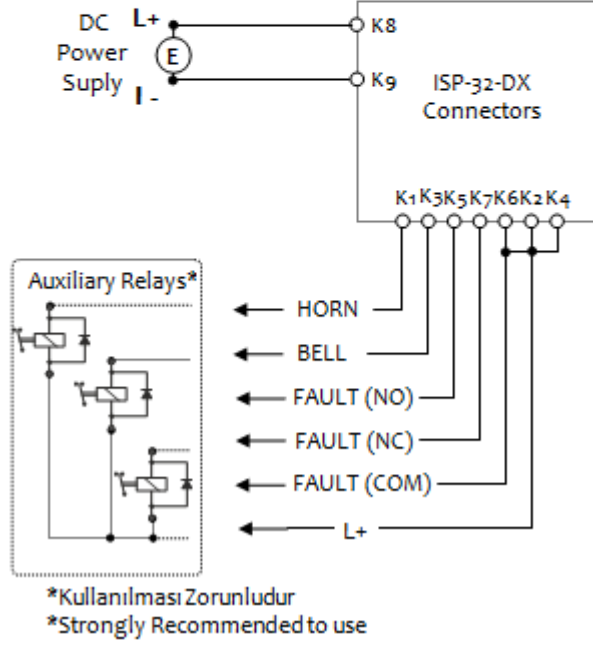
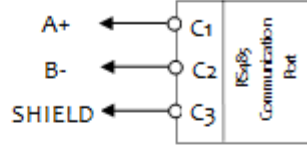
LVD Uyumluluğu :EN61010-1 :1993



TEKNİK ÖZELLİKLER

Ürün Tipi	ISP-32-DX	
Besleme		
Besleme Voltajı	24/48Vdc	110/220 Vdc
Besleme Voltajı Aralığı	18-60Vdc	88-242Vdc
Besleme Gücü	10w	
Kanallar		
Kanal Sayısı	32adet	
Kanal Tipi	Sanal (haberleşme ile aktif edilir)	
Çıkışlar		
Kontak Çıkışları	48Vdc-1A / 250Vdc-0.2A	
Korna Rölesi	1-Form-A kuru kontak röle (SPST) (NO)	
Zil Rölesi	1-Form-A kuru kontak röle (SPST) (NO)	
Arıza Rölesi	1-Form-C kuru kontak röle (SPDT) (NO/NC)	
Haberleşme		
Haberleşme Portu	2 telli RS485	
Haberleşme Protokolü	Modbus RTU (19200/8/n/1)	
Kullanıcı Arayüzü		
Buton	Reset – Horn – Test - Ack	
Ön Panel	2 Katmanlı, Kabartmalı, Cepli Membran	
Pencere Ölçüleri(ExB)	51,5×11 mm (32 Adet)	
Işıklı Uyarı	LED Aydınlatma (Kırmızı-Yeşil)	
Sesli Uyarı	23mm Buzzer 75 dbA	
* Korna – Zil Konfigürasyonu	Ön Panel Butonları – ISPsım Yazılımı İle	
Kasa		
Kasa Tipi	Panel tipi	
Ölçü(ExBXD)	288x144x82,5 mm	
Pano Bağlantısı	Geçmeli Vidalı Tip	
Koruma Sınıfı	IP51	
Ağırlık	1170 gr	
Çevre Özellikleri		
Çalışma sıcaklığı	-20 C – +55 C	
Depolama Sıcaklığı	-25 C – +80 C	
Nem	0-95% RH	
Ambalaj		
Ambalaj Tipi	Karton Kutu	
Ambalaj Ölçüleri(ExBxD)	303x150x105 mm	
Ağırlık	1310 gr	

ISP-32/DX- WIRING SCHEME



ISO 9001-2000 Cert. No:689866



Tüm Ürünlerimiz Üretim Hatalarına Karşı
2 Yıl Garantilidir.

TELEPRO ENERJİ VE ELEKTRONİK SİSTEMLERİ SAN.TİC. LTD.ŞTİ.
Ferhatpaşa Mah. 99.Sok. No:46/5 ATAŞEHİR – İSTANBUL / TURKEY
Tel : +90 216 469 73 73 pbx Fax: +90 216 469 73 74
web: www.telepro.com.tr -posta: info@telepro.com.tr

telepro[®]
Telepro Enerji ve Elektronik Sistemleri San.Tic.Ltd.Şti.

Telepro Enerji burada bahsedilen veri ve bilgilerde önceden bilgi vermeksizin değişiklik yapma hakkına sahiptir