

HEOM High Efficiency Output Module

Sayın Müşterimiz,

HECM High Efficiency Combined I/O Module ailesinden olan, 24 çıkış kanalına sahip olan HEOM High Efficiency Output Module ürünümüz, Telepro Enerji tarafından Türkiye’de üretilmiş ve tüm testleri yapılarak tarafınıza ulaştırılmıştır.

Ürünümüz 2 yıl garantilidir.

Ürünün elektriksel bağlantısı mutlaka arka sayfadaki örnek bağlantı şemasına göre yapılmalıdır.

Ürünle ilgili yazılımlara ve teknik detaylara <http://www.telepro.com.tr> adresindeki DESTEK bölümünden ulaşabilirsiniz.

İyi çalışmalar dileriz.

Kutu İçeriği ;

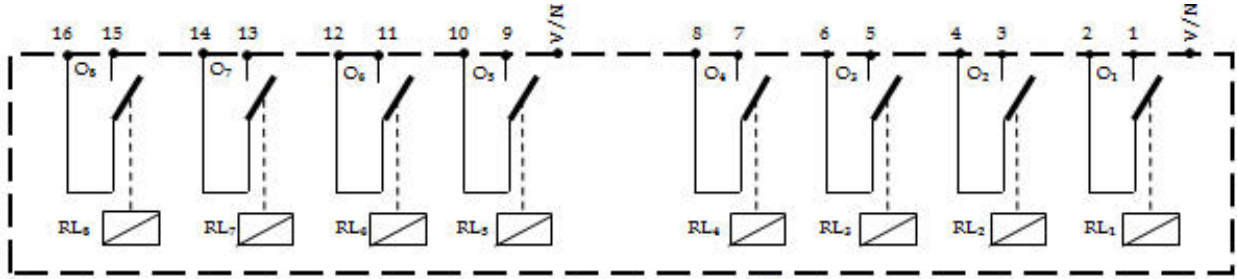
- ❖ 1 Adet HEOM Output Modül
- ❖ 6 Adet 9 Girişli Bağlantı Terminali
- ❖ 1 Adet 5 Girişli Bağlantı Terminali
- ❖ 1 Adet 4 Girişli Bağlantı Terminali
- ❖ 2 Adet Pano Bağlantı Aparatı
- ❖ 4 Adet Pano Bağlantı Vida Takımı

Kurulum ve Ayarlar;

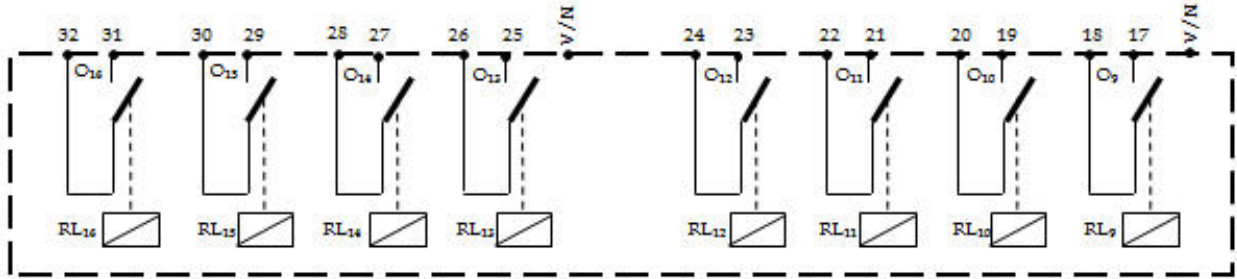
HEOM output modülümüz RS485 haberleşme portu üzerinden ISPSim™ yazılımı içindeki “Configuration” Menüsü üzerinden yapılabilir. Detaylı konfigürasyon için HECM Kurulum ve Kullanım Kılavuzuna başvurunuz.



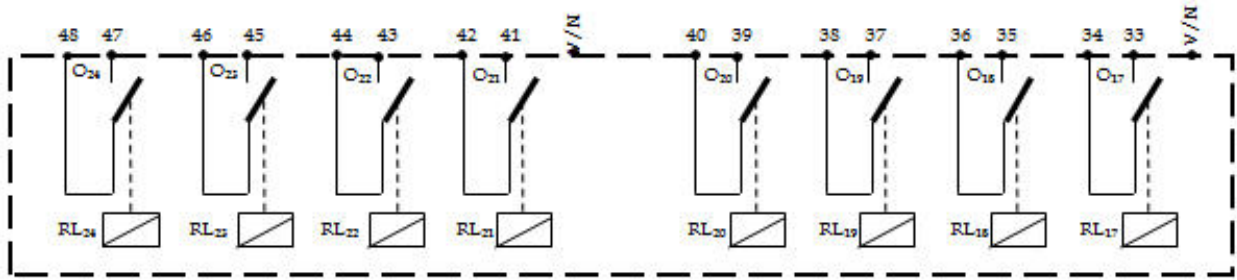
HEOM WIRING SCHEME



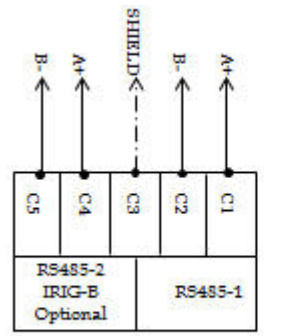
HECM SLOT-1 / 8 KANALLI OUTPUT KARTI BAĞLANTILARI



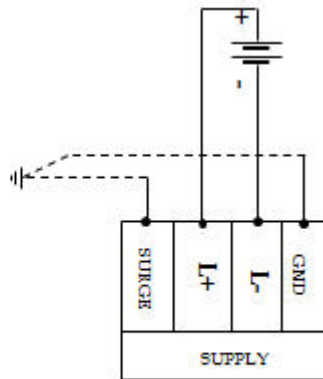
HECM SLOT-2 / 8 KANALLI OUTPUT KARTI BAĞLANTILARI



HECM SLOT-3 / 8 KANALLI OUTPUT KARTI BAĞLANTILARI



RS485 COMMUNICATION PORT



POWER SUPPLY TERMINAL BLOCK