

ERP-1000

Olay Kaydedici Panosu



- **ESNEK YAPI : 1.000 SİNYAL KAPASİTELİ(5.000 'E KADAR ARTIRILABİLİR). MEVCUT SİSTEMDE ISP ANONSİYATÖR VARSA ONLARI DA SİSTEME EKLEYEREK OLAYLAR KAYDEDİLEBİLİR.**
- **MODÜLER YAPI SAYESİNDE HIZLI ARIZA GİDERME İMKANI**
- **TÜRKÇE KURULUM VE KULLANMA KILAVUZU**
- **DAHİLİ FANSIZ KOMPAKT ENDÜSTRİYEL SERVER BİLGİSAYAR**
- **17" LCD EKLANLI ,1U, 19" ÇEKMECELİ KVM KONSOL**
- **ISPSİM™ YAZILIMI İLE KOLAY TÜRKÇE PROGRAMLAMA**
- **ISPOPERA™ YAZILIMI İLE KENDİ ÜZERİNDEN VE UZAKTAN İZLEME VE RAPORLAMA.**
- **ALARMLARI CANLI İZLEME; AYNI YAZILIMLA BİRDEN FAZLA MERKEZİ ONLINE İZLEME İMKANI (WIDE AREA MONITORING)**
- **MODERN UYARI YÖNTEMLERİ; SMS VE E-MAIL ATMA ÖZELLİĞİ**
- **KULLANICI YETKİLENDİRME**
- **ALARMLAR BİLGİSAYAR OLMAKSIZIN SÜREKLİ OLARAK YAZICIDAN ALINABİLİR**
- **UZAKTAN UPDATE VE UPGRADE YAPILABİLİR**
- **EN61000-2/EN61000-4 STANDARTLARINDA TEST EDİLMİŞ VE SERTİFİKALANDIRILMIŞTIR**

Yeni HEEP-3000 Model Olay kaydedici sistem, Elektrik şebekelerinde Elektrik üretiminden, iletimine ve iletiminden dağıtımına kadar olan tüm elektrik tesislerinde en gelişmiş izleme, alarm haber verme, olay kaydetme imkânı sağlarken, bu verilerin değerlendirilmesi sonucunda arzının kolaylıkla bulunmasına yardımcı olur. Bu sistemin yüksek hızlı giriş modülleri, Olay kaydedici ekipmanları sayesinde, operatör işletmede olan çok hızlı değişimlerden çok çabuk olarak lokal KVM LCD ekrandan veya uzaktaki bir PC' den haberdar olacaktır. Ayrıca en kritik sinyallerin SMS ve/veya e-mail ile erişim imkanı da sağlanmaktadır.

Olay Kaydedici içinde, PC ile bağlantısının kesilmesinde istifade edilecek, 30.000 adet olay kayıt edilirken, Giriş Modülüyle HEEP3000 arasındaki haberleşmenin kopması ihtimaline karşı giriş modülünde 2.000 adet olayı kendi hafızasında tutmaktadır. Giriş Modüllerinin kanallarının her birinin korna ve zil atamaları windows işletim sistemi üzerinde koştan kullanıcı dostu ISPSİM™ yazılımıyla kolaylıkla yapılır.

ISPOPERA™ yazılımıyla uzaktan izleme ve raporlama yapmak artık çok kolaylaşmıştır. Bu yazılım sayesinde operatör kolaylıkla anlaşılabilir olay kayıt bilgilerine erişmektedir.

Komple sistem input modülleri, olay kaydedici ile kompakt tip server bilgisayar, KVM konsol ve switch HUB gibi çevre birimlerden oluşmaktadır.

GENEL BİLGİLER

MODÜLER YAPI

ERP-10000 Olay Kaydedici Panosu 800x2100x800 boyutlarında kompakt bir yapıdadır. Modüler yapısı, arıza anında hızlıca ünite değiştirme imkanı ve pano içi kolay servis imkanı sunmaktadır.

HEIM-48 INPUT MODÜLLERİ

- 2.000 Olay Hafızası
- 48 Sinyal Girişi



- RS485 Haberleşme Portu
- 19" 1U Rack Tipi Kompakt Tasarım
- Farklı Gerilim Seviyelerinde Çalışabilme (110/220Vdc)
- Sıcaklık, Kısa Devre, Aşırı Akım/Gerilim Koruması

HEEP-3000 OLAY KAYDEDİCİ-RTU

Genel Özellikler

- Kapsamlı, kaliteli ve en ekonomik olay kaydedicili RTU modeli,
- Yüksek performanslı mikroişlemci kontrolünü içermektedir,
- SCADA ve kontrol uygulamalarında yüksek performans ve ekonomik çözümler sağlar.



- Rack tipi, 19", 1U kompakt tasarımı sayesinde panoya kolaylıkla monte edilebilir,
- 124 adet HEIM bağlanabilme kapasitesi,
- Tüm girişleri tamamen izoledir. Optik kablolar ve gürültü filtreleme yazılımı ile korunurlar
- Geniş sıcaklık aralığında çalışabilme kabiliyeti(...C),
- Sistem saati için dahili uzun ömürlü batarya,
- Ön paneldeki 2 adet buton vasıtası ile manuel re-start imkanı
- 1ms çözünürlük
- Programlanabilir 3-250ms Tepki Süresi
- Besleme girişi 110/220VDC

Yazılımsal Özellikler;

- RTU-PC bağlantısı kopması durumu için kullanılmak üzere 30.000 olayı kendi hafızasına kayıt edebilir,
- 5.000 Sinyal Desteği
- Merkezler Arası 1msn çözünürlükle GPS üzerinden IRIG-B zaman formatında gerçek zaman senkronizasyonu yapabilme,
- Ön paneldeki USB portu üzerinden ISPCONFIG™ ile ünite kolayca konfigüre edilebilir.
- Eşsiz bir IP tabanlı yazılımla, olayları kolayca izleme ve analiz amaçlı raporlama imkanı (ISPOPERA™ Yazılımı ile IP Tabanlı Uzaktan İzleme)8 farklı bilgisayardan aynı anda izleme ve kontrol yapma imkanı.

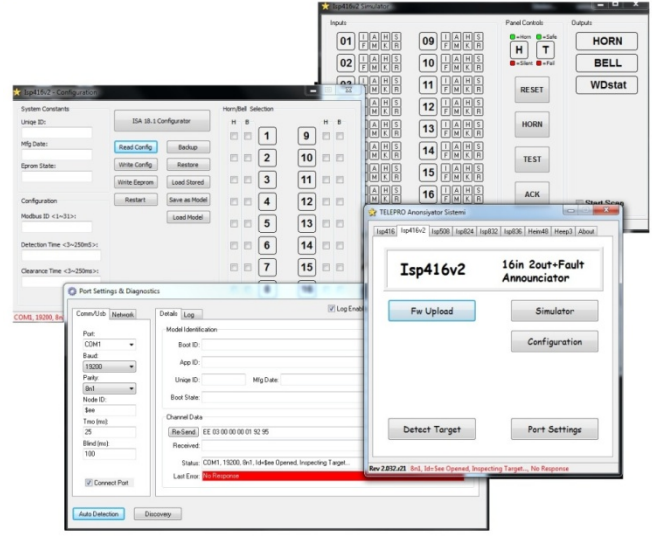
Donanımsal Özellikler;

- Dahili izole Centronix Printer Portu
- Ön Panelde 4 buton ve LCD (2x20) Ekran ile cihaz içindeki konfigürasyonlar kontrol edilebilir (IP Ayarları, Test Seçenekleri, gerçek zaman etiketi, cihaz status bilgileri)
- Diyagnostik amaçlı 24adet LED gösterimi
- 2 Adet programlanabilir / 1 Adet sabit (Fault) Röle Çıkışı
- 4adet izole RS485 ve 2adet izole "RS485 / RS232" çıkışları
- 1adet izole USB portu,
- 1adet 10/100 Ethernet Portu

- Modbus RTU ve Modbus TCP Protokol Desteği
- 1adet IRIG-B için özel BNC konnektör girişi .

SİSTEM KONFIGÜRASYON VE İZLEME YAZILIMLARI

ISPSİM YAZILIMI



ISPSİM™ yazılımı ile; röle seçimi (Korna - Zil), tepkime ve bırakma süreleri ile ModbusID ayarları gerçekleştirilebilir. Modellere göre (24 Kanal ve Üstü) opsiyonel olarak ISA18.1 Sequence Code M (Manuel RESET) kodu sunulmaktadır. Cihaz Firmware güncellemeleri de ISPSİM™ yazılımı ile yapılmaktadır. Ayrıca yüklü olan konfigürasyon üzerinden cihazın çalışması da simüle edilebilmektedir. Korna ve Zil çıkışlarının aktif veya pasif olarak belirlenmesine de yardımcı olur.

ISPOPERA YAZILIMI

ISPOPERA™ yazılımı ile; HEEP-3000 RTU üzerinden olay kayıtlarının uzaktan izlenmesi 8 ADET (ISPOPERA™ veya SCADA) kullanıcıya kadar yapılabilmektedir. HEEP-3000 yapılandırmasında belirlenen Station ID ve IP adresinin ISPOPERA™ 'ye aktarılması yeterli olacaktır. Yazılım size kapsamlı izleme seçenekleri sunacaktır. İstasyonlar arası seçim, olay ayırt ederek izleme (ACK,SET,CLEAR), Modül bazında izleme gibi başlıca ayrıcalıkları bulunmaktadır. ISPOPERA™ yazılımı kurulan bilgisayardan üzerinden anlık ya da istenildiği anda olay çıktıları alınabilmektedir.



İstasyonlar arası GPS zaman senkronizasyonu ile gerçek zamanlı olay kayıt imkânı sunar. Kayıtlar merkez istasyonda SERVER yardımıyla depolanabilir. 1 msn çözünürlükte olay kaydetme imkânı ile eşsiz ve kusursuz bir çözüm sunar.

AYARLANABİLİR TEPKİ VE BIRAKMA SÜRELERİ

Manevralar sırasında oluşabilecek manyetik alanlara karşı, esnek ve güvenilir çalışma sunan yazılım kontrolü ile ayarlanabilir tepki-bırakma süreleri mevcuttur. ISPSim™ yazılımı ile; Tepki ve bırakma süreleri 3ms - 250ms arasında ayarlanabilir. Firma çıkış değerleri tepkime süresi için 5ms, bırakma süresi için 20ms olarak kullanılmaktadır.

HEEP-3000 VE HEIM-48 İÇİN SERTİFİKALAR & ONAYLAR

CE Belgelendirme : CE (ESİM)

EMC Uyumluluğu : EN 61000-4/-2 (+A1/ +A2 Dielectric Withstand)

:EN 61000-4-3 (Radiated RFI Immunity)
:EN 61000-4-4 (Electrical Fast Transient)
:EN61000-4-5 (Surge Immunity)
:EN61000-4-6 (Conducted RFI Dist. Immunity)
:EN61000-4-8 (Radiated Power Freq. Immunity)
:EN61000-4-11(immunity to Voltage dips)
:EN61326-1 (Equipment for Measurement)
:EN55011 (+A2 Emission – Ind. Sci. & Med.)
:EN61010-1 :1993

LVD Uyumluluğu

ERP-1000 TEKNİK ÖZELLİKLERİ

PANO

Boyutlar (WxHxD):	800x2150x800 mm
Saç kalınlığı:	3mm
Erişim:	Önden ve arkadan
Soğutma:	Fanlı soğutma (pano tavanında)
Renk:	RAL7035
Kablo:	0,75mm ² (tek damarlı, RS485 için ekranlı bükülü iki damarlı LIYC tipi)
Sinyal kapasitesi:	1000 giriş sinyali
Diğer:	Şeffaf pano ön kapağı, filtreli hava kanalları

SAHA BAĞLANTI TERMINALLERİ

Terminal:	Vidalı tip
Giriş Terminali:	Herbir giriş için 1 adet ve ortak geridönüş
Mekanik yerleşim:	Din Raya montajlı
Heep/Heim'lere Bağlantı:	Vidalı gruplu terminal bloklarıyla
Kablo:	2,5mm ² , PVC

HEIM48 GİRİŞ MODÜLÜ

Kasa:	19", 1U, Rack Montajlı arkadan erişimli, metalik
Kanallar:	48 Giriş, Kuru kontak(voltajı 110Vdc veya 220Vdc)
Besleme voltajı:	110Vdc veya 220Vdc
Haberleşme Bağlantısı:	RS485 port
Haberleşme Protokolü:	ModBus RTU
Kendi olay hafızası:	2.000 Olay
Kurulum Yazılımı:	ISPSim™

HEEP-3000OLAY KAYDEDİCİ

Kasa:	19", 1U, Rack Montajlı arkadan erişimli, metalik
Portlar:	6adt RS485, 2adt RS232, 1adt USB

Yazıcı	Dahili seri LPT port
Arayüz	Ethernet RJ45 Konnektörlü; 10/100Mbps hızında
Hab. Protokolü	ModBus RTU, ModBus TCP
Röle çıkışları	2adt programlanabilir, 1adtsabit
Besleme Voltajı	110Vdc, 220Vdc
Zaman Senkr.	GPS zaman sağlayıcıyla IRIG-B formatında ;imsn çözünürlükle ??????
Çözünürlük/Tarama Hızı	30.000 Olay
Dahili hafıza	IP-tabanlı yazılım ;ISPOpera™
İzleme yazılımı	ISPSim™
Kurulum Yazılımı	

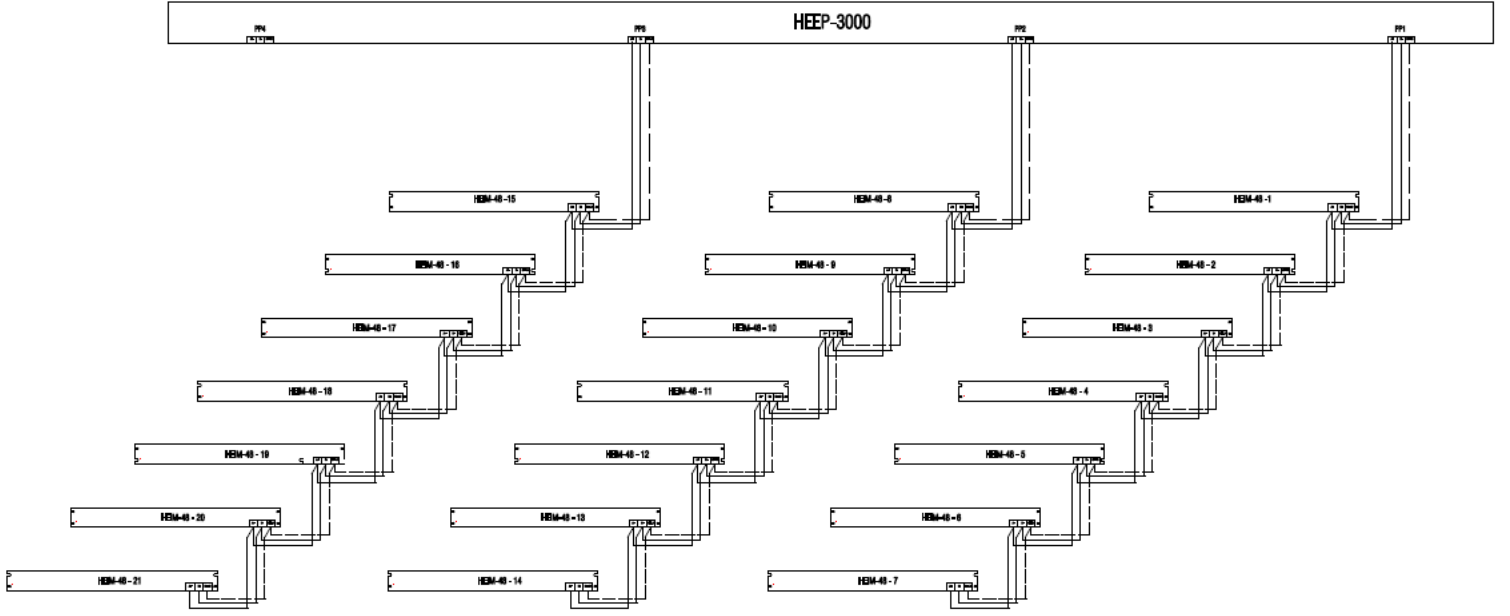
SERVER BILGISAYAR

Kasa:	Endüstriyel, Kompakt FansızKasa(DIN rail montajlı)
Besleme Volatji:	DC 12V 1.5A
İşlemci:	Intel Atom N2600 1.6GHz
Harddisk/Hafıza:	64GB Solid State Drive (SSD)/2GB Hafıza
Network Bağlantısı:	Ethernet RJ konnektörlü: 10/100/1000Mbps hızında
Portlar:	4adt USB Port, VGA ve HDMI için ayrı konnektör

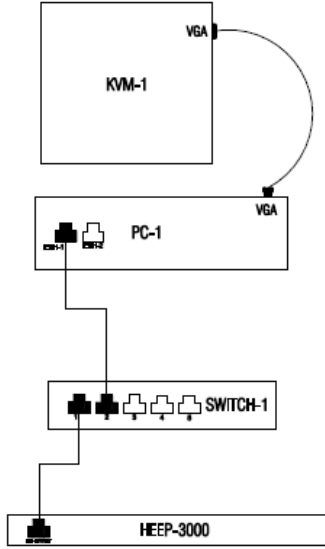
ÇEVRE BİRİMLER

LCD KVM KONSOL	
Kasa:	19", 1U, Rack Montajlıçekmeceli
Monitor:	17" SXGA Color TFT-LCD, VGA
Klavye:	99tuş, Standart PS/2&USB kann.
Fare:	X/Y çözünürlüğü: 1000dots/inch, Standart PS/2&USB kann.
YAZICI	Dotmatrix yazıcı (opsiyonel), Laser Network Yazıcısı (opsiyonel)

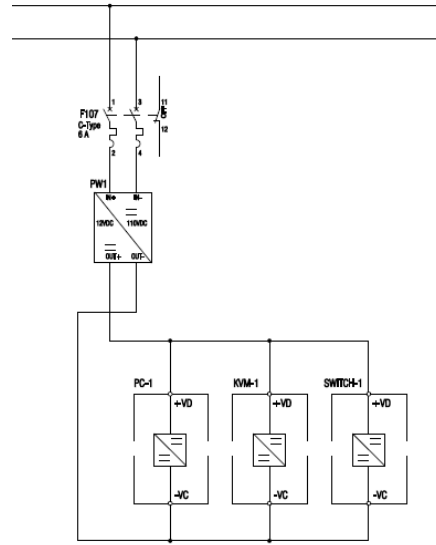
HEEP-3000 İLE HEIM-48 ARASINDAKİ RS485 PIPE BAĞLANTILARI



HEEP-3000 LAN/VİDEO BAĞLANTILARI



SERVER, SWITCH VE KVM DC BESLEME



HEIM48 ve HEEP3000 cihazlarımız
EN61000-2/EN 61000-4 Standartlarına
Uygun Olarak Test Edilmiş
Ve Tip Test ile Belgelendirilmiştir.



ISO 9001-2000 Cert. No:689866



Tüm Ürünlerimiz Üretim Hatalarına Karşı
2 Yıl Garantilidir.

TELEPRO ENERJİ VE ELEKTRONİK SİSTEMLERİ SAN.TİC. LTD.ŞTİ.
Ferhatpaşa Mah. 99.Sok. No:46/5 ATAŞEHİR – İSTANBUL / TURKEY
Tel : +90 216 469 73 73 pbx Fax: +90 216 469 73 74
web:www.telepro.com.tr-posta: info@telepro.com.tr

Telepro Enerji burada bahsedilen veri ve bilgilerde önceden bilgi vermeksizin değişiklik yapma hakkına sahiptir

telepro[®]
Telepro Enerji ve Elektronik Sistemleri San.Tic.Ltd.Şti.